



# 中华人民共和国国家标准

GB 1886.228—2016

---

## 食品安全国家标准 食品添加剂 二氧化碳

2016-08-31 发布

2017-01-01 实施

---

中华人民共和国  
国家卫生和计划生育委员会 发布

## 前 言

本标准代替 GB 10621—2006《食品添加剂 液体二氧化碳》。

本标准与 GB 10621—2006 相比,主要变化如下:

- 标准名称修改为“食品安全国家标准 食品添加剂 二氧化碳”;
- 增加了固态二氧化碳、气态二氧化碳的指标要求;
- 删除了酸度、乙醇、其他含氧有机物、磷化氢的指标要求;
- 增加了环氧乙烷的指标要求;
- 将碳氢化合物的项目名称修改为总挥发烃;
- 修改了二氧化硫、总硫、苯、甲醇、乙醛、氯乙烯、油脂、蒸发残渣的检验方法;
- 增加了水分的电容法检验方法。

# 食品安全国家标准

## 食品添加剂 二氧化碳

### 1 范围

本标准适用于以酒精发酵、碳酸盐煅烧、合成氨、乙烯催化氧化及煤气化工艺所产生的二氧化碳气体为原料,经提纯、净化、干燥、冷却、加压等工序而制得食品添加剂二氧化碳。

### 2 分子式和相对分子质量

#### 2.1 分子式

CO<sub>2</sub>

#### 2.2 相对分子质量

44.01(按 2013 年国际相对原子质量)

### 3 技术要求

#### 3.1 感官要求

感官要求应符合表 1 的规定。

表 1 感官要求

项目	要 求	检验方法		
		气态二氧化碳	液态二氧化碳	固态二氧化碳
色泽	气态为无色,固态为白色雪状或冰状物	目测	转换成固态或气态形式目测	目测
气味	有微酸味,无其他异常气味	加 200 mL 水于 500 mL 烧杯中,将试样气以 0.5 L/min~1 L/min 的速度通到水底部 20 min,通气完毕,用表面皿罩住烧杯并旋转,移开表面皿快速吸闻 2 次~3 次,评价上部空间的气味	转换成固态或气态形式,进行评价	通过嗅觉吸闻升华的气体
味道	无异常味道	加 200 mL 水于 500 mL 烧杯中,将试样气以 0.5 L/min~1 L/min 的速度通到水底部 20 min。在品尝前先用水漱口,然后小口地吸吮水溶液到口中,使口腔内部都能接触到,咽下,慢慢再用大约 8 s 时间感觉余味,评价水溶液的味道	将液态二氧化碳气化后按气态方法评价水溶液的味道	加 200 mL 水于 500 mL 烧杯中,加入 10 g~20 g 二氧化碳,并使之沉入水底。待其完全气化后,按气态方法评价水溶液的味道

## 3.2 理化指标

理化指标应符合表 2 的规定。

表 2 理化指标

项 目	指 标			检验方法	
	气态二氧化碳	液态二氧化碳	固态二氧化碳		
二氧化碳(CO <sub>2</sub> )含量,φ/%	≥	99.9	99.9	—	附录 A 中 A.4
水分/(μL/L)	≤	20	20	—	附录 A 中 A.5
氧(O <sub>2</sub> )/(μL/L)	≤	30	30	—	附录 A 中 A.6
一氧化碳 <sup>a</sup> (CO)/(μL/L)	≤	10	10	—	附录 A 中 A.7
油脂/(mg/kg)	≤	—	5	13	附录 A 中 A.8
蒸发残渣/(mg/kg)	≤	—	10	25	附录 A 中 A.9
一氧化氮 <sup>b</sup> (NO)/(μL/L)	≤	2.5			附录 A 中 A.10
二氧化氮 <sup>c</sup> (NO <sub>2</sub> )/(μL/L)	≤	2.5			附录 A 中 A.10
二氧化硫(SO <sub>2</sub> )/(μL/L)	≤	1.0			附录 A 中 A.11
总硫 <sup>d</sup> (除 SO <sub>2</sub> 外,以 S 计)/(μL/L)	≤	0.1			附录 A 中 A.11
总挥发烃 <sup>e</sup> (以 CH <sub>4</sub> 计)/(μL/L)	≤	50(其中非甲烷烃≤20)			附录 A 中 A.12
苯(C <sub>6</sub> H <sub>6</sub> )/(μL/L)	≤	0.02			附录 A 中 A.13
甲醇(CH <sub>3</sub> OH)/(μL/L)	≤	10			附录 A 中 A.13
乙醛(CH <sub>3</sub> CHO)/(μL/L)	≤	0.2			附录 A 中 A.13
环氧乙烷 <sup>f</sup> (CH <sub>2</sub> CH <sub>2</sub> O)/(μL/L)	≤	1.0			附录 A 中 A.13
氯乙烯(CH <sub>2</sub> CHCl)/(μL/L)	≤	0.3			附录 A 中 A.13
氨(NH <sub>3</sub> )/(μL/L)	≤	2.5			附录 A 中 A.14
氰化氢 <sup>g</sup> (HCN)/(μL/L)	≤	0.5			附录 A 中 A.15

<sup>a</sup> 以乙烯催化氧化、酒精发酵工艺副产的原料气生产的二氧化碳不检测该指标。  
<sup>b</sup> 以乙烯催化氧化工艺副产的原料气生产的二氧化碳不检测该指标。  
<sup>c</sup> 以乙烯催化氧化工艺副产的原料气生产的二氧化碳不检测该指标。  
<sup>d</sup> 当总硫测定结果不超过 0.1 μL/L 时,不进行总硫(除 SO<sub>2</sub> 外,以 S 计)及二氧化硫(SO<sub>2</sub>)项目的测定。  
<sup>e</sup> 当总挥发性烃(以 CH<sub>4</sub> 计)测定结果不超过 20 μL/L 时,不进行非甲烷烃项目的测定。  
<sup>f</sup> 仅乙烯催化氧化工艺副产的原料气生产的二氧化碳检测该指标。  
<sup>g</sup> 仅煤气化工艺副产的原料气生产的二氧化碳检测该指标。

## 附录 A 检验方法

### A.1 警示

本标准的检验方法中使用的部分试剂具有毒性或腐蚀性,操作时应采取适当的安全和防护措施。

### A.2 一般规定

本标准所用试剂和水,在没有注明其他要求时,均指分析纯试剂和 GB/T 6682 规定的三级水。所用溶液在未注明用何种溶剂配制时,均指水溶液。

### A.3 鉴别试验

#### A.3.1 试剂和材料

醋酸溶液:1+4。

#### A.3.2 鉴别方法

二氧化碳气体通入氢氧化钡溶液,会产生白色沉淀,此沉淀在醋酸溶液中冒泡并溶解。

### A.4 二氧化碳(CO<sub>2</sub>)含量的测定

#### A.4.1 方法提要

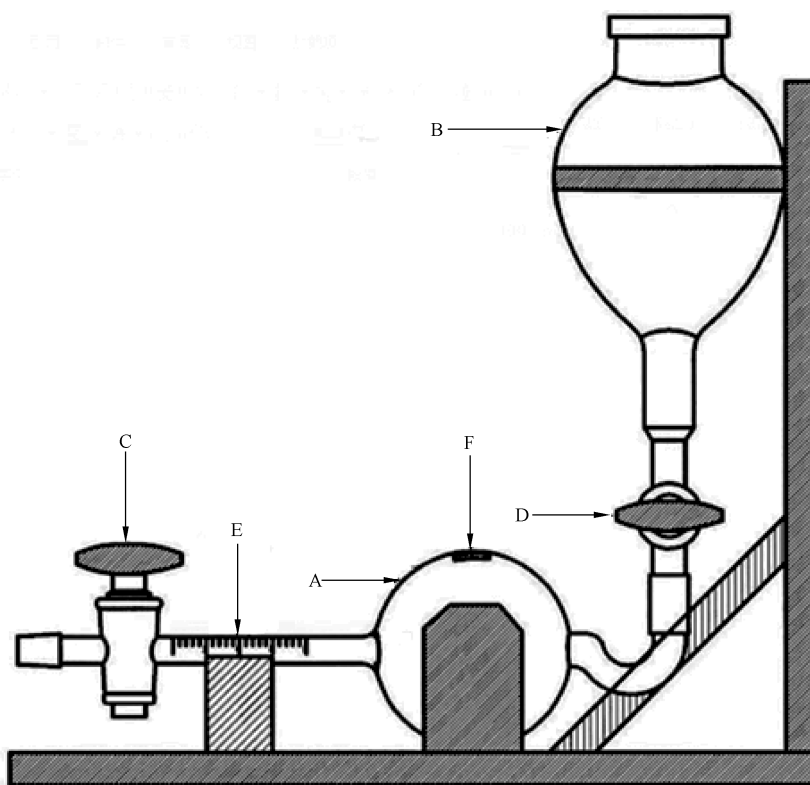
用氢氧化钾溶液吸收二氧化碳,吸收前后气体体积的差值与吸收前气体体积之比,即为二氧化碳含量。

#### A.4.2 试剂和材料

氢氧化钾溶液:300 g/L。

#### A.4.3 仪器和设备

L 型二氧化碳含量测定仪见图 A.1。吸收器(D-A-C)容积 100 mL±0.5 mL,其中 99 mL~100 mL 处(E)最小分度值为 0.05 mL,误差不超过±0.02 mL。



说明：

- A ——吸收器球体部分；
- B ——滴液漏斗，容积 120 mL，在 105 mL 处有一刻度线；
- C、D ——两通旋塞；
- E ——99 mL~100 mL 分度值；
- F ——99.9%~99.999% 球面尺。

图 A.1 L 型二氧化碳含量测定仪

#### A.4.4 分析步骤

液态二氧化碳应气化，并调节气体流量适中、稳定。

打开 L 型二氧化碳含量测定仪的两通旋塞 C、D，用橡胶管将减至近常压气态试样与 C 处的玻璃管连接，让试样气充分置换测定仪及其连接管道（置换用气的量应大于置换容积的 10 倍），关闭 D，再关闭 C，取下橡胶管，迅速旋转 D 数次，使仪器内的压力与大气的压力相平衡。

向滴液漏斗 B 中注入氢氧化钾溶液至刻度线，缓慢开启 D，让氢氧化钾溶液流入吸收器 A 中，当二氧化碳已吸收完全，氢氧化钾溶液不再流入 A 时，关闭 D，将测定仪转动 90°，从 E 处读出含量值（或未被吸收的残余气体量）。当含量无法在 E 处读出时，将测定仪转回，自 F 球面尺测量残余气体直径，并通过查对 L 型二氧化碳含量测定仪给出的“二氧化碳含量-刻度对照表”，得出所测的二氧化碳含量。

试验结果以平行测定结果的算术平均值为准，在重复性条件下获得的两次独立测定结果的绝对差值不大于 0.02%。

## A.5 水分的测定

### A.5.1 方法一——电容法

#### A.5.1.1 方法提要

具有湿敏特性的高分子薄膜或氧化物涂层作为电容器的一个组成部分,在气体环境中,吸收水分而使其输出电容值发生变化。通过数据转换,建立输出电容值与气体中微量水含量的直接关系,从而得到气体中水分的绝对值。

#### A.5.1.2 仪器和设备

水分分析仪:具有耐酸性能的湿敏电容传感器、气路、数据转换及显示系统,检测限应不大于  $2 \mu\text{L/L}$ 。

#### A.5.1.3 分析步骤

##### A.5.1.3.1 仪器的校准

水分分析仪应进行校准。校准数据至少应覆盖控制点、控制指标的 200% 点及控制指标的 50% 点。

##### A.5.1.3.2 气态试样的测定

将压力、流量适宜的气态二氧化碳通过内壁光洁的金属或聚四氟乙烯管引入水分分析仪,测定并记录测量结果。

##### A.5.1.3.3 液态试样的测定

将液态二氧化碳经气化、减压后,通过内壁光洁的金属或聚四氟乙烯管引入水分分析仪,测定并记录测量结果。

##### A.5.1.3.4 读数值的校正

使用仪器校准结果对读数值进行校正,校正后的数值为水分的含量值。

### A.5.2 方法二——露点法

仪器的校准及读数值的校正同 A.5.1,按 GB/T 5832.2 给出的试验方法测定。

## A.6 氧( $\text{O}_2$ )的测定

采用酸性燃料电池或适用的氧传感器,按照 GB/T 6285 规定的方法进行测定,液态二氧化碳应气化后取样测定。

## A.7 一氧化碳( $\text{CO}$ )的测定

按 GB/T 8984 规定的方法进行测定,液态二氧化碳应气化后取样测定。

## A.8 油脂的测定

### A.8.1 方法提要

用冰乙酸将二氧化碳蒸发后残留的油脂溶解,加水后乙酸溶液变混浊,与标准浊阶管进行比浊定量。

### A.8.2 试剂和材料

A.8.2.1 冰乙酸。

A.8.2.2 压缩机油(工业用油)。

### A.8.3 仪器和设备

A.8.3.1 取样秤:称量精度不低于取样量的2%。

A.8.3.2 分析天平:感量0.0001g。

A.8.3.3 烧杯:200mL~500mL。

### A.8.4 分析步骤

#### A.8.4.1 油标准溶液的制备

用分析天平准确称取1.00g压缩机油,加适量冰乙酸溶解后转移到500mL容量瓶中,用冰乙酸定容至刻度,制成油标准溶液。

#### A.8.4.2 标准浊阶管的制备

取20mL比色管6只,按表A.1制备成标准浊阶管,对应的油脂含量见表A.2。

表 A.1 标准浊阶管的制备

项 目	标准浊阶管					
	0	1	2	3	4	5
油标准溶液加入量/mL	0.00	0.10	0.20	0.50	0.70	1.00
冰乙酸加入量/mL	10.0	9.9	9.8	9.5	9.3	9.0
水加入量/mL	10.0	10.0	10.0	10.0	10.0	10.0

表 A.2 标准浊阶管对应的油脂量

标准浊阶管号	对应的油脂量/mg
0	0
1	0.2
2	0.4
3	1.0
4	1.4
5	2.0



#### A.8.4.3 测定

液态二氧化碳:将待测试样钢瓶称量,精确至 10 g,从液相出口直接向烧杯中排放二氧化碳(用无油布罩住烧杯,避免溅射),再次对钢瓶进行称量,差减计算出钢瓶中排放的二氧化碳质量,该值应大于 200 g。将烧杯置于室温下,待其自然蒸发完全后,用 10 mL 冰乙酸将油脂溶解并转移至 20 mL 比色管中,用水稀释至刻度,摇匀后,与标准浊阶管比浊定量。

固态二氧化碳:取约 100 g 试样,精确至 5 g,置于烧杯中放于室温环境下,待其自然蒸发完全后,用 10 mL 冰乙酸将油脂溶解并转移至 20 mL 比色管中,用水稀释至刻度,摇匀后,与标准浊阶管比浊定量。

#### A.8.5 结果计算

油脂的质量分数  $\omega_1$ ,单位为毫克每千克(mg/kg),按式(A.1)计算:

$$\omega_1 = \frac{m_1}{m_2 \times 10^{-3}} \dots\dots\dots (A.1)$$

式中:

$m_1$  ——与试样浊度相同的标准浊阶管对应的油脂的量,单位为毫克(mg);

$m_2$  ——试样的质量,单位为克(g);

$10^{-3}$  ——换算因子。

试验结果以平行测定结果的算术平均值为准。在重复性条件下获得的两次独立测定结果的绝对差值不大于算术平均值的 10%。

### A.9 蒸发残渣的测定

#### A.9.1 方法提要

二氧化碳中的蒸发残渣采用称量法进行测定。蒸发残渣包括非挥发的颗粒物和油脂等。

#### A.9.2 仪器和设备

A.9.2.1 天平:最大称量值为待测样品总重的 1.5 倍。

A.9.2.2 分析天平:感量 0.000 1 g。

A.9.2.3 电热恒温干燥箱:温度能控制在  $105\text{ }^{\circ}\text{C} \pm 2\text{ }^{\circ}\text{C}$ 。

#### A.9.3 分析步骤

液态二氧化碳:用天平对盛装待测试样的钢瓶进行称量,精确至 10 g,从液相出口直接向已在  $105\text{ }^{\circ}\text{C} \pm 2\text{ }^{\circ}\text{C}$  的温度下干燥至质量恒定的烧杯中排放二氧化碳(可用无油、不脱絮的纤维布罩住烧杯,避免溅射),再次对钢瓶进行称量,计算排放出的二氧化碳质量,该值不得小于 200 g。将烧杯置于室温下,待其自然蒸发完全后放入电热恒温干燥箱中,在  $105\text{ }^{\circ}\text{C} \pm 2\text{ }^{\circ}\text{C}$  的温度下干燥 20 min,冷却至室温,用分析天平称量。

固态二氧化碳:用已于  $105\text{ }^{\circ}\text{C} \pm 2\text{ }^{\circ}\text{C}$  条件下干燥至质量恒定的烧杯称取约 100 g 固态二氧化碳,精确至 10 g,将其置于室温下,待其自然蒸发完全后,放入电热恒温干燥箱中,在  $105\text{ }^{\circ}\text{C} \pm 2\text{ }^{\circ}\text{C}$  的温度下干燥 20 min,冷却至室温,用分析天平称量。

#### A.9.4 结果计算

蒸发残渣的质量分数  $w_2$ , 单位为毫克每千克(mg/kg), 按式(A.2)计算:

$$w_2 = \frac{(m_3 - m_4) \times 10^6}{m_5} \dots\dots\dots (A.2)$$

式中:

$m_3$ ——残渣和烧杯的质量, 单位为克(g);

$m_4$ ——烧杯的质量, 单位为克(g);

$10^6$ ——换算因子;

$m_5$ ——试样的质量, 单位为克(g)。

试验结果以平行测定结果的算术平均值为准。在重复性条件下获得的两次独立测定结果的绝对差值不大于算术平均值的 10%。

#### A.10 一氧化氮(NO)、二氧化氮(NO<sub>2</sub>)的测定

##### A.10.1 分析步骤

固态和液态二氧化碳应转化为气态后进行测定。

将气态二氧化碳以 200 mL/min~500 mL/min 的流量采气 5 L~10 L, 按 GBZ/T 160.29 给出的试验方法测定一氧化氮和二氧化氮的总浓度。移除双球氧化管, 测定二氧化氮的浓度。

##### A.10.2 结果计算

一氧化氮(NO)与二氧化氮(NO<sub>2</sub>)总量的体积分数  $\varphi_1$ , 单位为微升每升( $\mu\text{L/L}$ ), 按式(A.3)计算:

$$\varphi_1 = \frac{(c_1 - c_0) \times V_1 \times 0.487\ 0}{V_2 \times f} \dots\dots\dots (A.3)$$

式中:

$c_1$ ——一氧化氮与二氧化氮总量测定中测得的亚硝酸根(NO<sub>2</sub><sup>-</sup>)的浓度, 单位为微克每毫升( $\mu\text{g/mL}$ );

$c_0$ ——试剂空白中测得的亚硝酸根(NO<sub>2</sub><sup>-</sup>)的浓度, 单位为微克每毫升( $\mu\text{g/mL}$ );

$V_1$ ——采样吸收液的体积, 单位为毫升(mL);

0.487 0——二氧化氮(NO<sub>2</sub>)质量与体积间的换算系数;

$V_2$ ——换算成标准状况下一氧化氮与二氧化氮总量测定的采样体积, 单位为升(L);

$f$ ——二氧化氮(NO<sub>2</sub>)转化为亚硝酸根(NO<sub>2</sub><sup>-</sup>)的经验转化系数( $f=0.77$ )。

二氧化氮(NO<sub>2</sub>)的体积分数  $\varphi_2$ , 单位为微升每升( $\mu\text{L/L}$ ), 按式(A.4)计算:

$$\varphi_2 = \frac{(c_2 - c_0) \times V_1 \times 0.487\ 0}{V_3 \times f} \dots\dots\dots (A.4)$$

式中:

$c_2$ ——二氧化氮测定中测得的亚硝酸根(NO<sub>2</sub><sup>-</sup>)的浓度, 单位为微克每毫升( $\mu\text{g/mL}$ );

$c_0$ ——试剂空白中测得的亚硝酸根(NO<sub>2</sub><sup>-</sup>)的浓度, 单位为微克每毫升( $\mu\text{g/mL}$ );

$V_1$ ——采样吸收液的体积, 单位为毫升(mL);

0.487 0——二氧化氮(NO<sub>2</sub>)质量与体积间的换算系数;

$V_3$ ——换算成标准状况下的二氧化氮测定的采样体积, 单位为升(L);

$f$ ——二氧化氮(NO<sub>2</sub>)转化为亚硝酸根(NO<sub>2</sub><sup>-</sup>)的经验转化系数( $f=0.77$ )。

一氧化氮(NO)的体积分数  $\varphi_3$ ,单位为微升每升( $\mu\text{L/L}$ ),按式(A.5)计算:

$$\varphi_3 = \varphi_1 - \varphi_2 \quad \dots\dots\dots (A.5)$$

式中

$\varphi_1$ ——按式(A.3)计算的一氧化氮与二氧化氮总量的体积分数,单位为微升每升( $\mu\text{L/L}$ );

$\varphi_2$ ——按式(A.4)计算的二氧化氮的体积分数,单位为微升每升( $\mu\text{L/L}$ )。

试验结果以平行测定结果的算术平均值为准。在重复性条件下获得的两次独立测定结果的绝对差值不大于算术平均值的10%。

### A.11 二氧化硫(SO<sub>2</sub>)、总硫(除SO<sub>2</sub>外,以S计)的测定

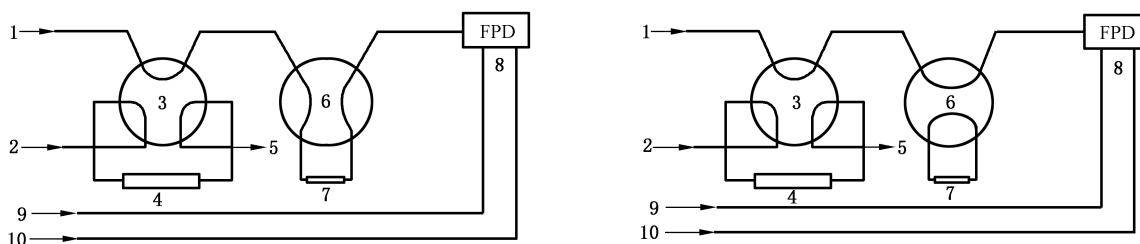
#### A.11.1 方法提要

采用对硫化物具有选择性响应的火焰光度检测器(FPD),直接进样测定二氧化碳中总硫;再通过亚硫酸钠选择性吸附反应去除二氧化硫,测定除二氧化硫之外的总硫。

#### A.11.2 分析流程

总硫(除SO<sub>2</sub>外,以S计)、总硫的分析流程分为A、B两种,示意图见图A.2和图A.3,可根据实际情况自行选择。

##### A.11.2.1 流程A



a) 总硫(除SO<sub>2</sub>)测定流程图

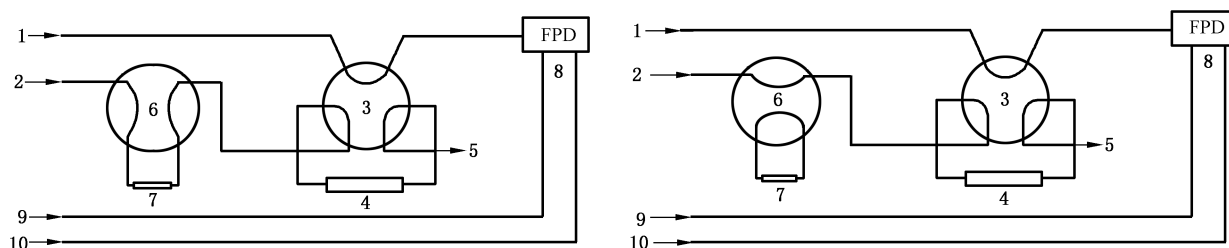
b) 总硫测定流程图

说明:

- 1 —— 载气;
- 2 —— 样品气入口;
- 3 —— 进样阀;
- 4 —— 定量管;
- 5 —— 样品气出口;
- 6 —— 转换阀;
- 7 —— 脱二氧化硫管;
- 8 —— 检测器;
- 9 —— 燃气;
- 10 —— 助燃气。

图 A.2 流程 A 测定流程图

## A.11.2.2 流程 B

a) 总硫(除 SO<sub>2</sub>)测定流程图

b) 总硫测定流程图

说明:

- 1 —— 载气;
- 2 —— 样品气入口;
- 3 —— 进样阀;
- 4 —— 定量管;
- 5 —— 样品气出口;
- 6 —— 转换阀;
- 7 —— 脱二氧化硫管;
- 8 —— 检测器;
- 9 —— 燃气;
- 10 —— 助燃气。

图 A.3 流程 B 测定流程图

## A.11.3 仪器和设备

气相色谱仪:配有火焰光度检测器(FPD),检测器对氧硫化碳(COS)的检测限不大于  $5 \times 10^{-3} \mu\text{L/L}$ ;检测系统对硫化氢、二氧化硫的吸附损失小于 20%。

## A.11.4 参考色谱条件

A.11.4.1 脱二氧化硫管:聚四氟乙烯材质,内填充干燥的亚硫酸钠,直径 3 mm,长 60 mm。

A.11.4.2 载气:二氧化碳气或氮气,纯度不小于 99.999% ( $\varphi$ ),且硫含量低于  $0.01 \mu\text{L/L}$ ,流量约 50 mL/min。

A.11.4.3 燃烧气:氢气,流量约 100 mL/min。

A.11.4.4 助燃气:空气,流量约 30 mL/min。

## A.11.5 分析步骤

## A.11.5.1 标准气的制备

采用以二氧化碳气或氮气为底气的氧硫化碳、硫化氢、二氧化硫标准气定标。标准气中待测组分的体积分数应不大于被测试样的 200%,也不小于 50%,按 GB/T 5274 的规定制备。

## A.11.5.2 测定

固态和液态二氧化碳应转化为气态后测定。

将仪器调整到最佳的工作状态,按照流程 A 或流程 B 进行总硫、总硫(除 SO<sub>2</sub>)的测定,进样并记录

标准气和试样气的色谱峰响应值。

#### A.11.6 结果计算

总硫的体积分数  $\varphi_4$ ，单位为微升每升( $\mu\text{L}/\text{L}$ )，按式(A.6)计算：

$$\varphi_4 = \frac{\varphi_{S1} \times \sqrt{A_1}}{\sqrt{A_{S1}}} \dots\dots\dots (A.6)$$

式中：

$\varphi_{S1}$ ——标准气中总硫的体积分数，单位为微升每升( $\mu\text{L}/\text{L}$ )；

$A_1$ ——试样气中总硫的响应值；

$A_{S1}$ ——标准气中总硫的响应值。

总硫(除  $\text{SO}_2$ ，以 S 计)体积分数  $\varphi_5$ ，单位为微升每升( $\mu\text{L}/\text{L}$ )，按式(A.7)计算：

$$\varphi_5 = \frac{\varphi_{S2} \times \sqrt{A_2}}{\sqrt{A_{S2}}} \dots\dots\dots (A.7)$$

式中：

$\varphi_{S2}$ ——标准气中总硫(除  $\text{SO}_2$ ，以 S 计)的体积分数，单位为微升每升( $\mu\text{L}/\text{L}$ )；

$A_2$ ——试样气中总硫(除  $\text{SO}_2$ ，以 S 计)的响应值；

$A_{S2}$ ——标准气中总硫(除  $\text{SO}_2$ ，以 S 计)的响应值。

二氧化硫( $\text{SO}_2$ )的体积分数  $\varphi_6$ ，按式(A.8)计算：

$$\varphi_6 = \varphi_4 - \varphi_5 \dots\dots\dots (A.8)$$

式中：

$\varphi_4$ ——按式(A.6)计算的总硫的体积分数，单位为微升每升( $\mu\text{L}/\text{L}$ )；

$\varphi_5$ ——按式(A.7)计算的总硫(除  $\text{SO}_2$ ，以 S 计)的体积分数，单位为微升每升( $\mu\text{L}/\text{L}$ )。

试验结果以平行测定结果的算术平均值为准。在重复性条件下获得的两次独立测定结果的绝对差值不大于算术平均值的 10%。

#### A.12 总挥发烃的测定

##### A.12.1 总挥发烃、甲烷的测定

按照 GB/T 8984 规定的方法进行测定，固态和液态二氧化碳应气化后取样测定。

##### A.12.2 总挥发烃(非甲烷烃)的总量

总挥发烃含量与甲烷含量的差值即为总挥发烃(非甲烷烃)的总量。

#### A.13 苯( $\text{C}_6\text{H}_6$ )、甲醇( $\text{CH}_3\text{OH}$ )、乙醛( $\text{CH}_3\text{CHO}$ )、环氧乙烷( $\text{CH}_2\text{CH}_2\text{O}$ )、氯乙烯( $\text{CH}_2\text{CHCl}$ )的测定

##### A.13.1 方法提要

采用气相色谱法测定，试样中的待测组分经色谱柱分离，进入检测器检测，根据保留时间定性，外标法定量。

##### A.13.2 仪器和设备

气相色谱仪：带有氢火焰离子化检测器或等效检测器，对苯的检出限不大于  $5 \times 10^{-3} \mu\text{L}/\text{L}$ 。

### A.13.3 参考色谱条件

#### A.13.3.1 色谱柱

色谱柱 1:柱长 3 m,内径 3 mm 的玻璃或不锈钢柱,内装直径 0.17 mm~0.25 mm 的高分子多孔小球(GDX-104)固定相,或性能相当的色谱柱,用于有机物的分离。

色谱柱 2:柱长 3 m,内径 3 mm 的玻璃或不锈钢柱,内装直径 0.17 mm~0.25 mm 硅藻土担体,涂敷 10% 的聚乙二醇 20 M 的固定相,或性能相当的色谱柱。用于有机物的分离。

色谱柱 3:柱长 2 m,内径 3 mm 的玻璃或不锈钢柱,内装涂敷 10% (质量分数)的 SE-30 硅氧烷固定液、直径 0.17 mm~0.25 mm 的 101 白色担体。或性能相当的色谱柱,用于痕量苯系物杂质的分离。

二氧化碳中相应组分在不同色谱柱上的相对保留值见附录 B。

#### A.13.3.2 载气

氮气:纯度不小于 99.999% ( $\varphi$ ),且总烃含量低于  $0.1 \times 10^{-6} \mu\text{L/L}$ ,流量约 30 mL/min。

#### A.13.3.3 燃烧气

高纯氢:符合 GB/T 7445 的规定,流量约 30 mL/min。

#### A.13.3.4 助燃气

无油空气:流量约 300 mL/min。

### A.13.4 分析步骤

#### A.13.4.1 标准气的制备

采用以二氧化碳或氮气为底气的待测组分标准气定标,标准混合气中各待测组分的体积分数应不大于被测试样中该组分的 200%,也不小于 50%。按 GB/T 5274 的规定制备。

#### A.13.4.2 测定

固态和液态二氧化碳应气化后取样测定。

将仪器调整到最佳工作状态,待稳定后进样,测定并记录标准气及试样气中各组分色谱峰的保留时间及响应值。

### A.13.5 结果计算

苯( $\text{C}_6\text{H}_6$ )、甲醇( $\text{CH}_3\text{OH}$ )、乙醛( $\text{CH}_3\text{CHO}$ )、环氧乙烷( $\text{CH}_2\text{CH}_2\text{O}$ )、氯乙烯( $\text{CH}_2\text{CHCl}$ )的体积分数  $\varphi_i$ ,单位为微升每升( $\mu\text{L/L}$ ),按式(A.9)计算:

$$\varphi_i = \frac{\varphi_{si} \times A_i}{A_{si}} \dots\dots\dots (\text{A.9})$$

式中:

$\varphi_{si}$ ——标准气中被测组分的体积分数,单位为微升每升( $\mu\text{L/L}$ );

$A_i$ ——试样气中被测组分的响应值;

$A_{si}$ ——标准气被测组分的响应值。

试验结果以平行测定结果的算术平均值为准。在重复性条件下获得的两次独立测定结果的绝对差值不大于算术平均值的 10%。

## A.14 氨(NH<sub>3</sub>)的测定

### A.14.1 分析步骤

将 GBZ/T 160.29—2004 中的 4.3.2 吸收液稀释 100 倍,然后按照 GBZ/T 160.29—2004 规定的方法进行测定,固态和液态二氧化碳应气化后取样测定。

### A.14.2 结果计算

氨(NH<sub>3</sub>)的体积分数  $\varphi_7$ ,单位为微升每升( $\mu\text{L/L}$ ),按式(A.10)计算:

$$\varphi_7 = \frac{(m_6 - m_7) \times 1.315}{V_4} \dots\dots\dots(\text{A.10})$$

式中:

$m_6$  ——试样溶液中氨的质量,单位为微克( $\mu\text{g}$ );

$m_7$  ——试剂空白中氨的质量,单位为微克( $\mu\text{g}$ );

1.315——氨质量与体积间的换算系数;

$V_4$  ——换算成标准状态下的采样体积,单位为升(L)。

试验结果以平行测定结果的算术平均值为准。在重复性条件下获得的两次独立测定结果的绝对差值不大于算术平均值的 10%。

## A.15 氰化氢(HCN)的测定

**安全警示:**本方法中使用的氰化钾试剂是剧毒品,其使用、贮存及废液处理应按国家关于危险品的规定执行。

### A.15.1 分析步骤

将 GBZ/T 160.29—2004 中的 5.3.1 吸收液稀释 10 倍,然后按照 GBZ/T 160.29—2004 规定的方法进行测定,固态和液态二氧化碳应气化后取样测定。

### A.15.2 结果计算

氰化氢(HCN)的体积分数  $\varphi_8$ ,单位为微升每升( $\mu\text{L/L}$ ),按式(A.11)计算:

$$\varphi_8 = \frac{(m_8 - m_9) \times 0.8287}{V_5} \dots\dots\dots(\text{A.11})$$

式中:

$m_8$  ——试样溶液中氰化氢的质量,单位为微克( $\mu\text{g}$ );

$m_9$  ——试剂空白中氰化氢的质量,单位为微克( $\mu\text{g}$ );

0.8287 ——氰化氢质量与体积间的换算系数;

$V_5$  ——换算成标准状态下的采样体积,单位为升(L)。

试验结果以平行测定结果的算术平均值为准。在重复性条件下获得的两次独立测定结果的绝对差值不大于算术平均值的 10%。

## 附 录 B

## 二氧化碳中相应组分在不同色谱柱上的相对保留值

## B.1 二氧化碳中相应组分在色谱柱 1 上的相对保留值

二氧化碳中有机物杂质在色谱柱 1 上的相对保留值见表 B.1。

表 B.1 二氧化碳中有机物杂质在色谱柱 1 上的相对保留值(80 ℃)

序 号	组 分	相对保留值
1	氯乙烯+乙醛	0.9
2	环氧乙烷	1.0
3	甲醇	1.5
4	苯	15

## B.2 二氧化碳中相应组分在色谱柱 2 上的相对保留值

二氧化碳中有机物杂质在色谱柱 2 上的相对保留值见表 B.2。

表 B.2 二氧化碳中有机物杂质在色谱柱 2 上的相对保留值(80 ℃)

序 号	组 分	相对保留值
1	氯乙烯	0.5
2	乙醛+环氧乙烷	1.0
3	甲醇	1.5
4	苯	5.0

## B.3 二氧化碳中相应组分在色谱柱 3 上的相对保留值

二氧化碳中苯系物杂质在色谱柱 3 上的相对保留值见表 B.3。

表 B.3 二氧化碳中苯系物杂质在色谱柱 3 上的相对保留值(80 ℃)

序 号	组 分	相对保留值
1	苯	1.0
2	甲苯	1.3
3	乙苯	2.5
4	对、间二甲苯	2.6
5	邻二甲苯	3.1